



РУКОВОДСТВО ПО УСТАНОВКЕ И ЭКСПЛУАТАЦИИ



ВВЕДЕНИЕ

Руководство по установке и эксплуатации для монтажников, пользователей и обслуживающих инженеров. Пожалуйста, прочитайте его внимательно перед установкой устройства, прежде чем приступить к обычным или чрезвычайным работам по техническому обслуживанию. O & O s.r.l. не несет ответственность за причинение вреда людям, животным или имуществу, в случае применения, которые выходят за пределы прилагаемой технической документации или использование не по назначению.

ОБЩАЯ ХАРАКТЕРИСТИКА

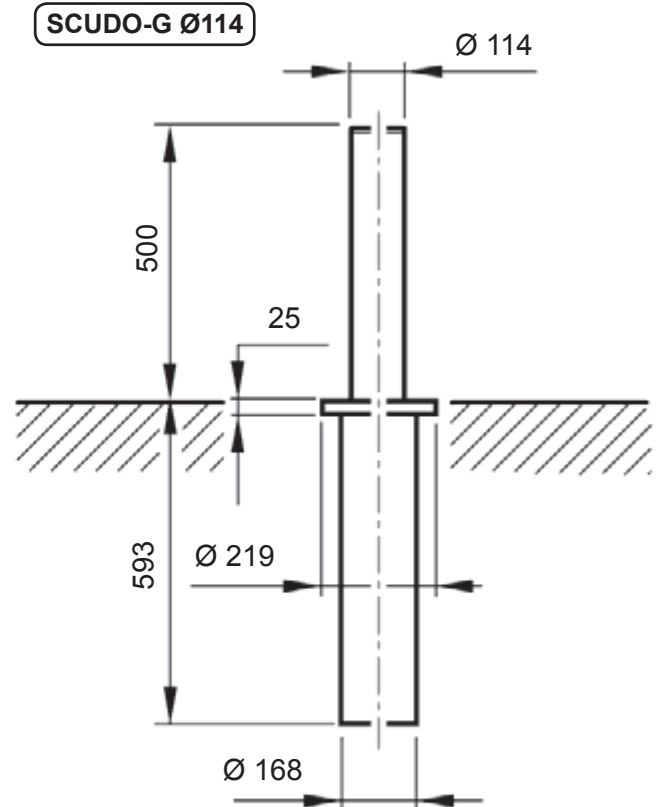
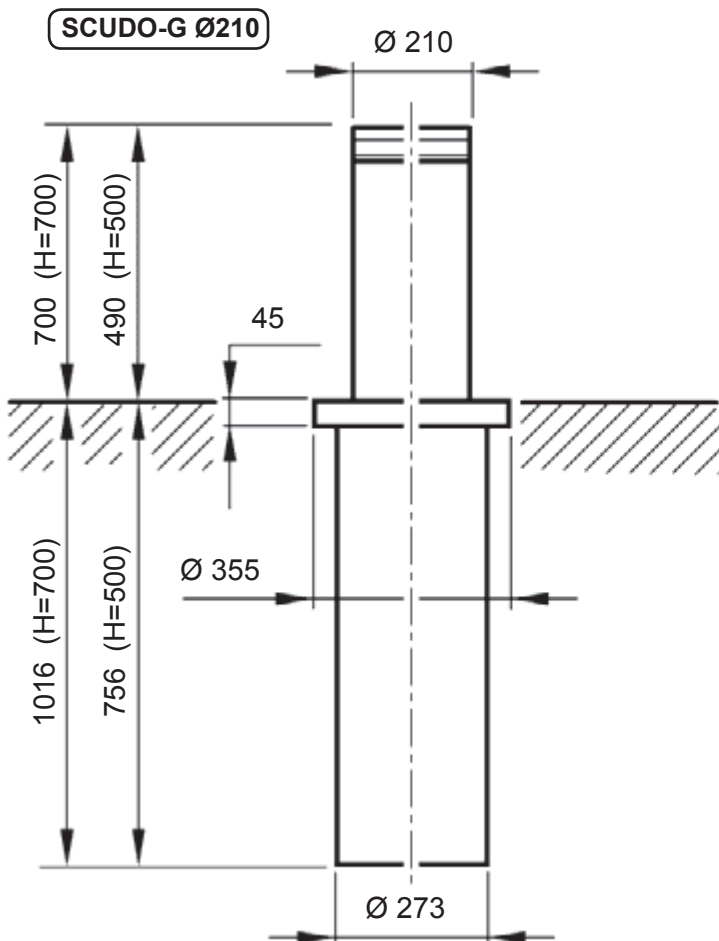
SCUDO-G - ограничивающий столб является идеальным решением для управления дорожным движением в соответствии с современными городскими требованиями. Он может применяться для защиты и безопасности частных владений.

ТЕХНИЧЕСКИЕ ХАРАКТЕРИСТИКИ

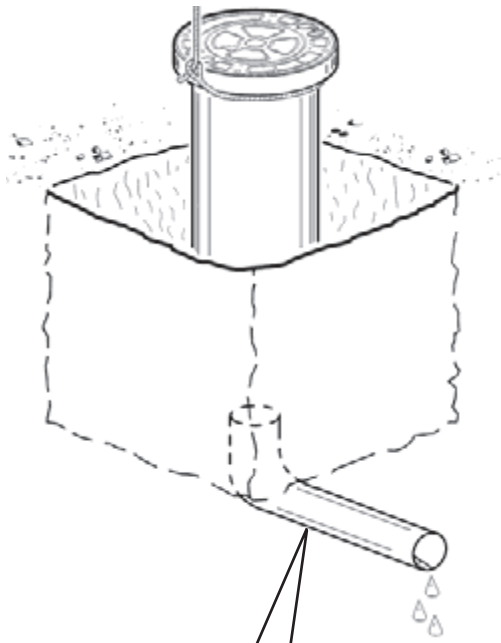
СТОЛБ НАД ЗЕМЛЕЙ	SCUDO-G Ø114x500: Ø114x500H мм 40/10 толщина стали SCUDO-G Ø210-500: Ø210x490H мм 60/10 толщина стали SCUDO-G Ø210-700: Ø210x700H мм 60/10 толщина стали
ОБРАБОТКА ПОВЕРХНОСТИ	Катафорез
ПОДЪЕМ	Газовая пружина
ПОДЪЕМНАЯ ТЯГА	40 N (SCUDO-G Ø114-500); 170 N (SCUDO-G Ø210-500); 150 N (SCUDO-G Ø210-700)
СОПРОТИВЛЕНИЕ УДАРУ	3.000 J (SCUDO-G Ø114); 8.000 J (SCUDO-G Ø210)
ПРЕДЕЛ ПРОЧНОСТИ	40.000 J (SCUDO-G Ø114); 400.000 J (SCUDO-G Ø210)
РАЗБЛОКИРОВКА	Ключ трехгранный
ВЕС БРУТТО	25 кг (SCUDO-G Ø114-500); 60 кг (SCUDO-G Ø210-500); 100 кг (SCUDO-G Ø210-700)

1

ВНЕШНИЕ ГАБАРИТНЫЕ РАЗМЕРЫ.

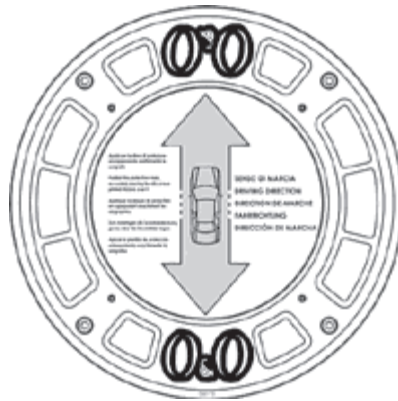


2 УСТАНОВКА СТОЛБА.



Мы рекомендуем заложить дренажную систему

SCUDO-G Ø210



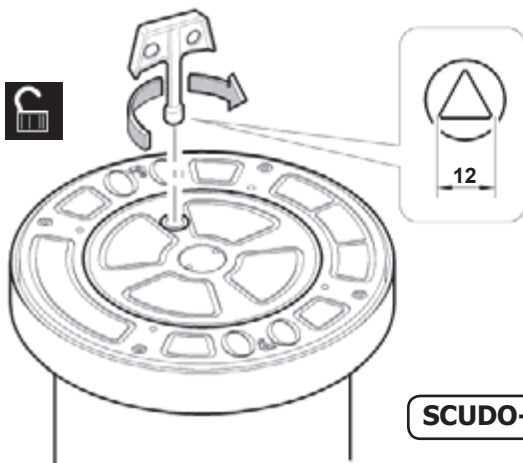
Направление движения



SCUDO-G Ø114



3 РАБОТА.



SCUDO-G Ø210



SCUDO-G Ø114

УСТАНОВКА И ЭКСПЛУАТАЦИЯ

- Для установки следуйте инструкциям в прилагаемом листе "ОБЩИЕ РЕКОМЕНДАЦИИ ПО ОБЕСПЕЧЕНИЮ БЕЗОПАСНОСТИ".
- Следуйте инструкциям, приведенным в пункте 3.

ОБСЛУЖИВАНИЕ (Каждые 6 месяцев)

- Техническое обслуживание должно осуществляться только квалифицированным персоналом.
- Визуально проверьте общее состояние износа внешней части сдерживающего столба.
- Убедитесь, что светоотражающая пленка не изношена.
- Проверьте ключом работу блокировки - разблокировки.
- Убедитесь, что столб поднимается полностью.

COD. 035237 rev. 005 del 06/04/10



O&O s.r.l. - Via Europa, 2 - 42015 CORREGGIO (R.E.) Italy
tel. +39 (0)522 740111 - fax +39 (0)522 631290
<http://www.oeo.it> - email: oeo@oeo.it
Società soggetta ad attività di direzione e coordinamento di BFT S.p.a.
Company subject to management and coordination activities by BFT S.p.a.

