



Фотобарьер рефлекторный CELLULA RFL

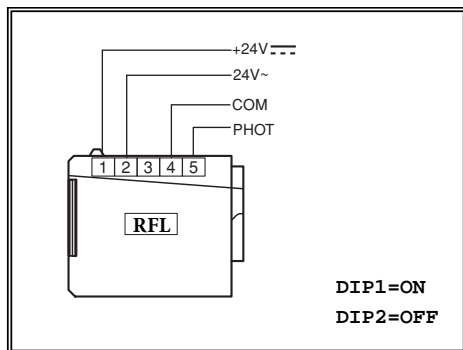
Технические данные

Предельная дальность действия:	12м (с рефлектором типа RFLP и ясной погоде)
Зона отражения:	не более 15см
Расположение:	фиксированное
Питающее напряжение:	24VAC \pm 20% 24VDC \pm 20%
Потребляемый ток:	не более 20mA
Ток выходных контактов:	AC 3A/250V DC 3A/30V
Рабочая температура:	-25° / +55°C
Степень защиты:	IP67

Установка

- 1) Фотобарьер **CELLULA RFL** относится к типу устройств D, согласно европейской классификации EN12453 - 5.5.1.
- 2) Устанавливая фотобарьер, удостоверьтесь, что максимальная дальность не превышена. Если два фотобарьера расположены рядом друг с другом, позиционируют их таким способом, чтобы избежать какой-нибудь интерференции, то есть чтобы предотвратить отражение рефлектором одного фотоэлемента сигнала другого.

- 3) Установите рефлектор в требуемой позиции, излучающей поверхностью к отражающему (рефлектору) элементу. Откорректируйте расположение корпуса фотобарьера по горизонтали и вертикали до точного размещения точки излучения в центре рефлектора. Элементы фотобарьера должны быть установлены прочно на неподвижной поверхности так, чтобы исключить их перемещение в процессе эксплуатации.

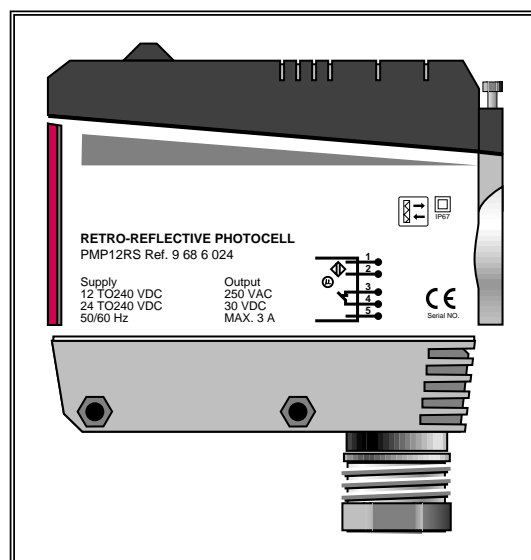


- 4) Фотобарьер должен быть установлен так, чтобы исключить механические или электрические повреждения составляющих элементов.

- 5) Не подавайте питание на фотобарьер прежде, чем подключены правильно и проверены все провода.

- 6) Подключите источник питания к терминалам 1 и 2 фотобарьера (для питания DC соблюдайте полярность согласно схеме подключения). Установите переключатель DIP1 в положение ON (нормально разомкнутые контакты), переключатель DIP2 в положение OFF

(включенный режим тестирования). Если фотобарьер правильно установлен, если нет никаких объектов, блокирующих световой луч **должен устойчиво гореть желтый светодиод**.



Помните! Дальность действия фотобарьера может сокращаться при сильном тумане, дожде и снеге. Для поддержания работоспособности фотоэлементов все оптические поверхности должны содержаться в чистоте и не иметь повреждений (вмятин, царапин и т.д.). Не допускать загрязнений и обледенений. Не использовать для чистки поверхностей бензин, алкоголь и другие подобные жидкости. Применять только воду. Напряжение питания должно соответствовать техническим условиям.